

Espositori retrobanchi

La grande esperienza di Mondel, il know how acquisito negli anni e le competenze tecniche dello staff si ritrovano nella sua gamma di retrobanchi. Numerosi modelli dalle caratteristiche tecniche ed estetiche uniche offrono infinite possibilità per ogni esigenza progettuale, estetica e funzionale. I materiali di elevata qualità scelti con cura, le lavorazioni eseguite con scrupolosa precisione ed il meticoloso studio progettuale che precede la realizzazione fanno di questi retrobanchi un sinonimo di garanzia e affidabilità. Capaci di assicurare un piacevole impatto estetico, questi espositori pensili o murali donano all'ambiente un impeccabile senso di ordine e pulizia.

Durevoli nel tempo grazie alle qualità dei materiali con cui vengono realizzati, i retrobanchi Mondel sono funzionali e aiutano l'operatore a lavorare in un ambiente piacevole e facilmente gestibile.

Sapientemente studiati nelle loro componenti frigorifere, sanno mantenere in modo eccellente la conservazione dei cibi e mettere in risalto tutta la loro bellezza.

Back-counter display cases

The range of back-counter display cases embodies Mondel's great experience, know how accrued over years and the technical expertise of our staff. Many models with unique aesthetic and technical characteristics offer infinite possibilities for all design, décor and functional requirements. High quality materials are selected with care. Workmanship is done with scrupulous precision and painstaking design to make sure that these back-counter display cases are synonymous for reliability and efficiency.

These free-standing or wall-hung display cases suggest a pleasing aesthetic impact, giving interiors an impeccable sensation of order and cleanliness.

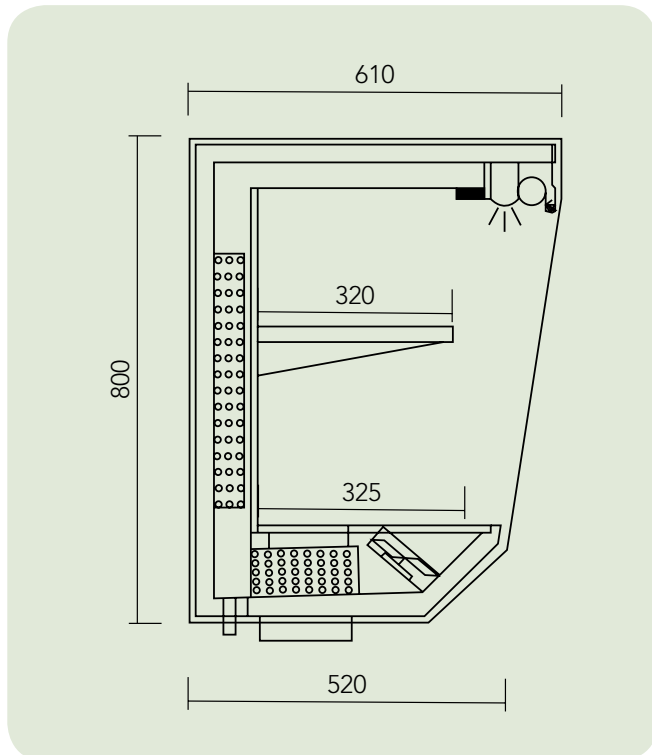
Mondel back-counter display cases, made to endure thanks to high quality materials, are functional and help workers work in a pleasing and easy to manage environment.

Refrigeration components are skilfully designed in order to preserve foods perfectly and display them in all their attractiveness.





TITTI - VT



TITTI VT

Espositore pensile sospeso ventilato

Espositore pensile sospeso ventilato completo di:

- Costruzione e zona esposizione in acciaio inox AISI 304
- Ripiano intermedio regolabile in acciaio inox
- Tenda notte
- Illuminazione superiore
- Quadro comandi elettronico con termostato
- Uscita tubi gas sotto a destra e scarichi acqua sotto a destra e sinistra (visto frontalmente)
- Refrigerazione ventilata

Suspended ventilated display case

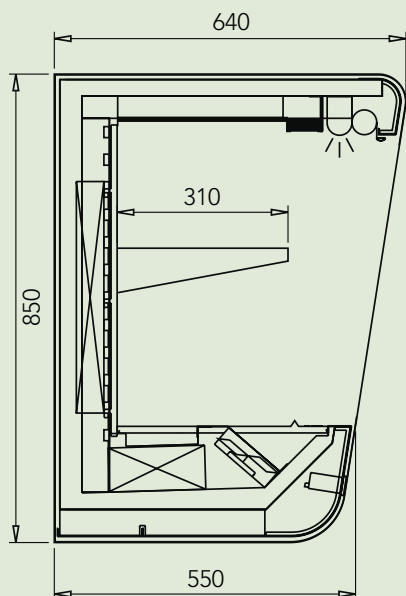
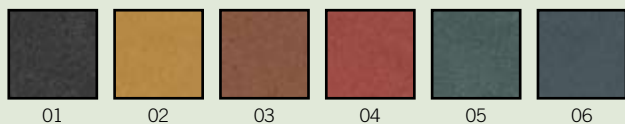
Suspended ventilated display case featuring:

- Structure and display area made of AISI 304 stainless steel
- Adjustable intermediate stainless steel shelf
- Night-blind
- Overhead lighting
- Electronic control panel with thermostat
- Gas tube outlet below right and water drains below right and left (seen from the front)
- Ventilated refrigeration





VALCROMAT Finiture disponibili / VALCROMAT Available finishes



Spalle in valcromat
Valcromat side walls

Frontale superiore in acciaio inox arrotondato
Rounded stainless steel upper front

Frontale inferiore in acciaio inox arrotondato
Rounded stainless steel lower front



TITTI - VT TOP

Espositore pensile sospeso ventilato

Espositore pensile sospeso ventilato completo di:

- Costruzione e zona esposizione in acciaio inox AISI 304
- Frontale superiore e inferiore in acciaio inox arrotondato
- Spalle arrotondate piene in valcromat
- Ripiano intermedio regolabile in acciaio inox
- Tenda notte
- Illuminazione superiore
- Quadro comandi elettronico con termostato
- Uscita tubi gas sotto a destra e scarichi acqua sotto a destra e sinistra (visto frontalmente)
- Refrigerazione ventilata

Suspended ventilated display case

Suspended ventilated display case featuring:

- Structure and display area made of AISI 304 stainless steel
- Rounded stainless steel upper and lower front
- Valcromat full rounded shoulders
- Adjustable intermediate stainless steel shelf
- Night-blind
- Overhead lighting
- Electronic control board with thermostat
- Gas tube outlet below right and water drains below right and left (seen from the front)
- Ventilated refrigeration





LINUS 2 VT

Chiusura perimetrale inox con antine scorrevoli.
Stainless steel outer closure with sliding doors.



LINUS 3 VT

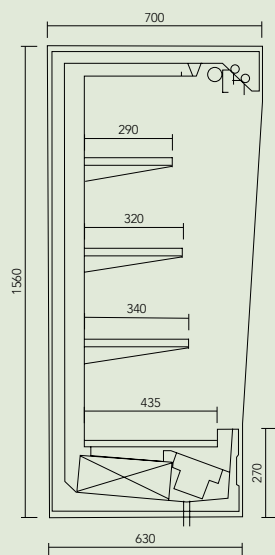
Cellette refrigerate con sportelli o cassetti.
Refrigerated compartments with doors or drawers.



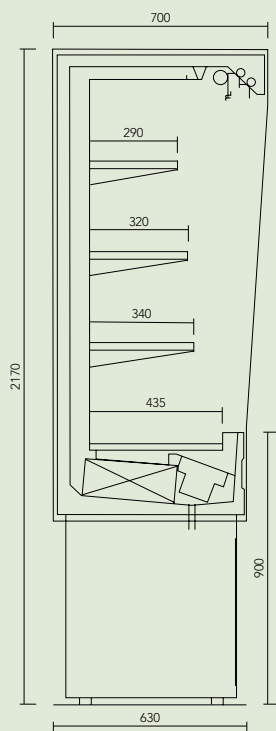
LINUS 4 VT

Chiusura perimetrale inox di sostegno murale.
Stainless steel outer wall-support closure.

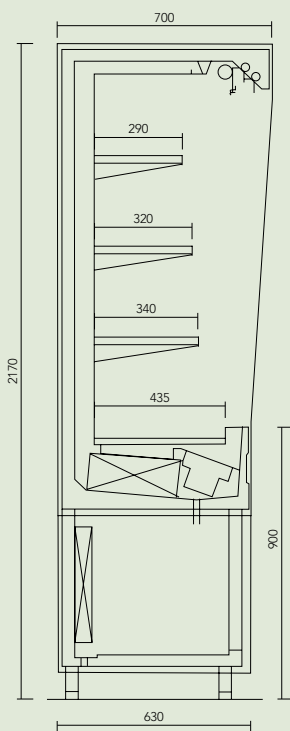
LINUS 1 VT



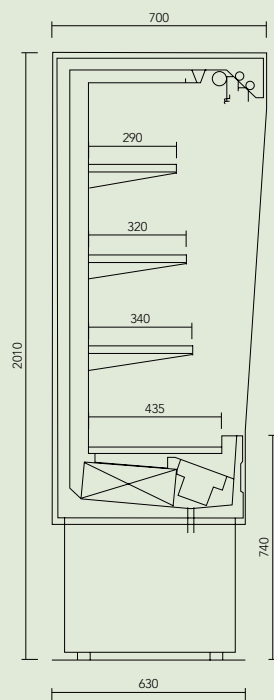
LINUS 2 VT



LINUS 3 VT



LINUS 4 VT



LINUS 1 VT

Espositore murale ventilato - da appoggio

Ventilated wall display case – free-standing

Espositore murale ventilato - da appoggio - completo di:

- Costruzione e zona esposizione in acciaio inox AISI 304
- n. 3 ripiani regolabili in acciaio inox
- Tenda notte
- Illuminazione superiore
- Quadro comandi con termostato elettronico
- Uscita tubi gas sotto a destra e scarichi acqua sotto a destra e sinistra (visto frontalmente)
- Refrigerazione ventilata

Ventilated wall display case – free-standing - featuring:

- Structure and display area made of AISI 304 stainless steel
- Three adjustable stainless steel shelves
- Night-blind
- Overhead lighting
- Control board with electronic thermostat
- Gas tube outlet below right and water drains below right and left (seen from the front)
- Ventilated refrigeration





LINUS



LINUS TOP



LINUS TOP

Espositore murale ventilato

Ventilated wall display case





LINUS 2 VT TOP

Chiusura perimetrale inox con antine scorrevoli.
Stainless steel outer closure with sliding doors.



LINUS 3 VT TOP

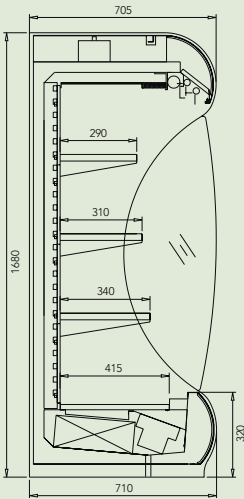
Cellette refrigerate con sportelli o cassetti.
Refrigerated compartments with doors or drawers.



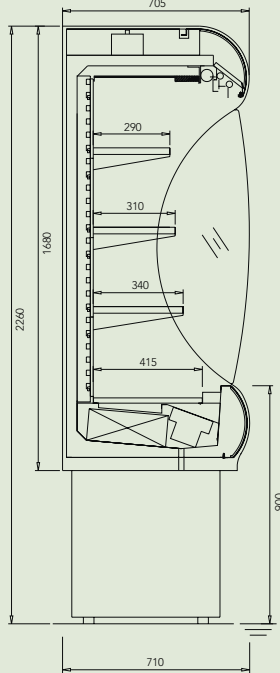
LINUS 4 VT TOP

Chiusura perimetrale inox di sostegno murale.
Stainless steel outer wall-support closure.

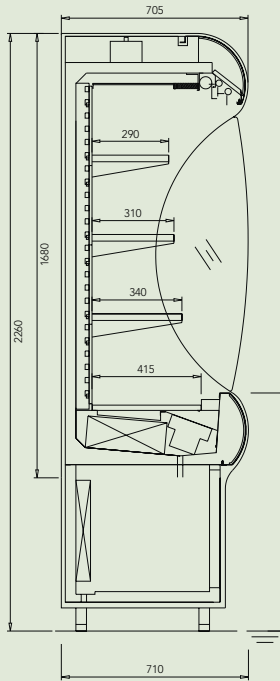
LINUS 1 VT TOP



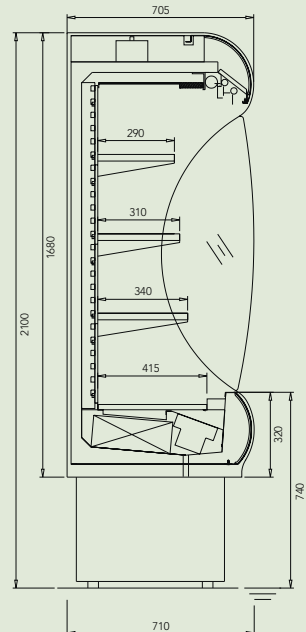
LINUS 2 VT TOP



LINUS 3 VT TOP



LINUS 4 VT TOP



VALCROMAT Finiture disponibili / VALCROMAT Available finishes



01

02

03

04

05

06

Spalle in valcromat
Valcromat side walls

Frontale superiore in acciaio inox arrotondato
Rounded stainless steel upper front

Frontale inferiore in acciaio inox arrotondato
Rounded stainless steel lower front

LINUS 1 TOP

Espositore murale ventilato - da appoggio - completo di:

- Costruzione e zona esposizione in acciaio inox AISI 304
- Frontale superiore e inferiore in acciaio inox arrotondato
- Spalle arrotondate in valcromat con vetrino estetico
- n. 3 ripiani regolabili in acciaio inox
- Tenda notte
- Illuminazione superiore
- Quadro comandi con termostato elettronico
- Uscita tubi gas sotto a destra e scarichi acqua sotto a destra e sinistra (visto frontalmente)
- Refrigerazione ventilata

Ventilated wall display case – free-standing - featuring:

- *Structure and display area made of AISI 304 stainless steel*
- *Rounded stainless steel upper and lower front*
- *Valcromat rounded shoulders with aesthetic glass*
- *Three adjustable stainless steel shelves*
- *Night-blind*
- *Overhead lighting*
- *Control board with electronic thermostat*
- *Gas tube outlet below right and water drains below right and left (seen from the front)*
- *Ventilated refrigeration*





PLUTO VT



Espositore refrigerato ventilato completo di:

- Costruzione e zona esposizione in acciaio inox AISI 304
- Illuminazione superiore
- N. 3 ripiani intermedi estraibili in acciaio inox illuminati
- Rivestimento in legno massello completo di basamento con inserita tenda notte estraibile
- Fasce frontali e laterali in inox
- Quadro comandi elettronico con termostato
- Uscita tubi gas sotto a destra e scarichi acqua centrali (visto frontalmente)
- Refrigerazione ventilata

Ventilated refrigerated display case – featuring:

- Structure and display area made of AISI 304 stainless steel
- Overhead lighting
- Three stainless steel intermediate removable illuminated shelves
- Covering and base in wood with built-in removable night-blind
- Stainless steel front and side bands
- Electronic control panel with thermostat
- Gas tube outlet below right and central water drains (seen from the front)
- Ventilated refrigeration

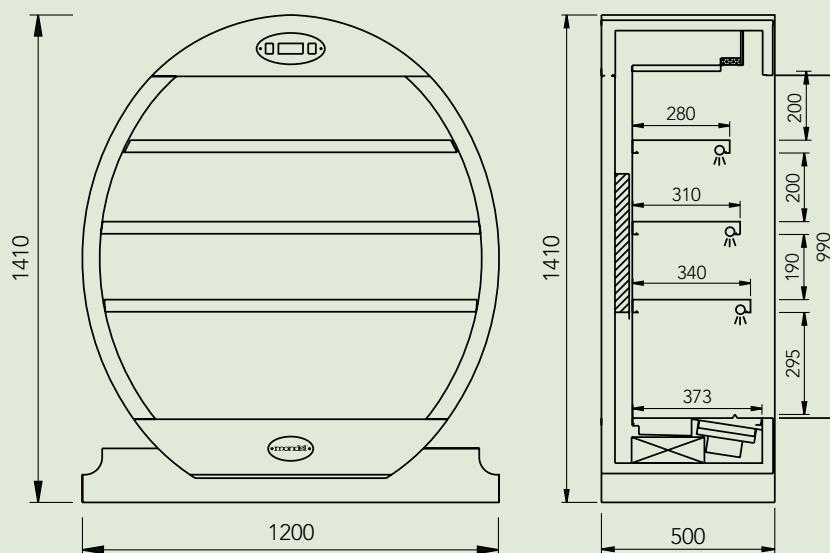
Misure in mm / Dimensions in mm
base x profondità x altezza (h)
base x depth x height (h)
1200 x 500 x 1410

Accessori / Accessories

Doppia gancera in acciaio inox completa di n.12 gancetti appendisalumi
Double stainless steel hook bars equipped with No.12 salami hooks

Ante a battente in vetrocamera
Thermo pane glass hinged door

Chiusura con chiave in inox
Closure with key



Questo modello può essere fornito anche grezzo
This model can be supplied without covering

PLUTO VT

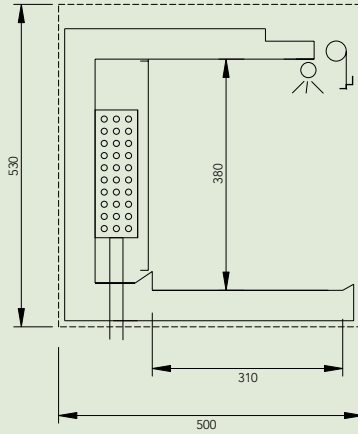
Espositore refrigerato ventilato

Ventilated refrigerated display case



ESPOSITORI STATICI STATIC DISPLAY CASES

MINNIE



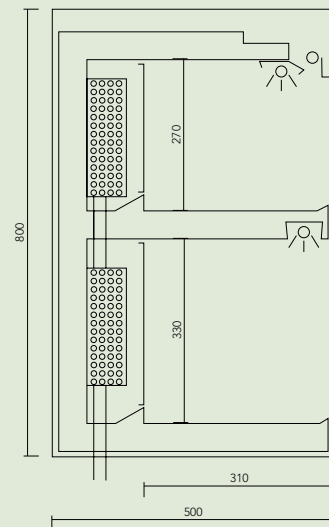
Espositore pensile sospeso statico completo di:

- Costruzione e zona esposizione in acciaio inox AISI 304
- Tenda notte
- Ripiano illuminato
- Quadro comandi con termostato elettronico
- Un evaporatore statico completo di griglia di protezione in acciaio inox
- Uscita tubi gas e scarichi acqua sotto a destra (visto frontalmente)
- Piano base con gocciolatoio e scarichi elettrosaldati

Suspended static display case featuring:

- Structure and display area made of AISI 304 stainless steel
- Night-blind
- Illuminated shelf
- Control panel with electronic thermostat
- One static evaporator equipped with stainless steel protection grate
- Gas tube outlet and water drains below right (seen from the front)
- Base surface with drip and electrowelded drains

TITTI



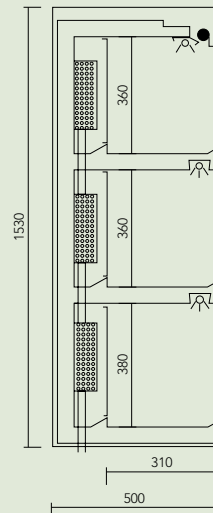
Espositore pensile sospeso statico completo di:

- Costruzione e zona esposizione in acciaio inox AISI 304
- Ripiano intermedio fisso in acciaio inox
- Tenda notte
- Ripiani illuminati
- Quadro comandi con termostato elettronico
- Due evaporatori statici completi di griglia di protezione in acciaio inox
- Uscita tubi gas e scarico acqua sotto a destra (visto frontalmente)
- Piano base e ripiano intermedio fisso con gocciolatoio e scarichi elettrosaldati

Suspended static display case featuring:

- Structure and display area made of AISI 304 stainless steel
- Stainless steel fixed intermediate shelf
- Night-blind
- Illuminated shelves
- Control panel with electronic thermostat
- 2 static evaporators equipped with stainless steel protection grate
- Gas tube outlet and water drains below right (seen from the front)
- Base surface and intermediate fixed shelf with drip and electrowelded drains

SNOOPY



Espositore d'appoggio statico completo di:

- Costruzione e zona esposizione in acciaio inox AISI 304
- N.2 Ripiani intermedi fissi in acciaio inox
- Tenda notte
- Ripiani illuminati
- Quadro comandi con termostato elettronico
- Tre evaporatori statici completi di griglia di protezione in acciaio inox
- Uscita tubi gas e scarico acqua sotto a destra (visto frontalmente)
- Piano base e n. 2 ripiani intermedi fissi con gocciolatoio e scarichi elettrosaldati

Free-standing static display case featuring:

- Structure and display area made of AISI 304 stainless steel
- 2 stainless steel fixed intermediate shelves
- Night-blind
- Illuminated shelves
- Control panel with electronic thermostat
- 3 static evaporators equipped with stainless steel protection grate
- Gas tube outlet and water drains below right (seen from the front)
- Base surface and 2 intermediate fixed shelves with drip and electrowelded drains

Disponibili anche versioni speciali adatte per mitili in acciaio inox AISI 316 con gocciolatoio e scarichi elettrosaldati a mano
Available special versions suitable for mussels made out of stainless steel AISI 316 with drip and hand electrowelded drains